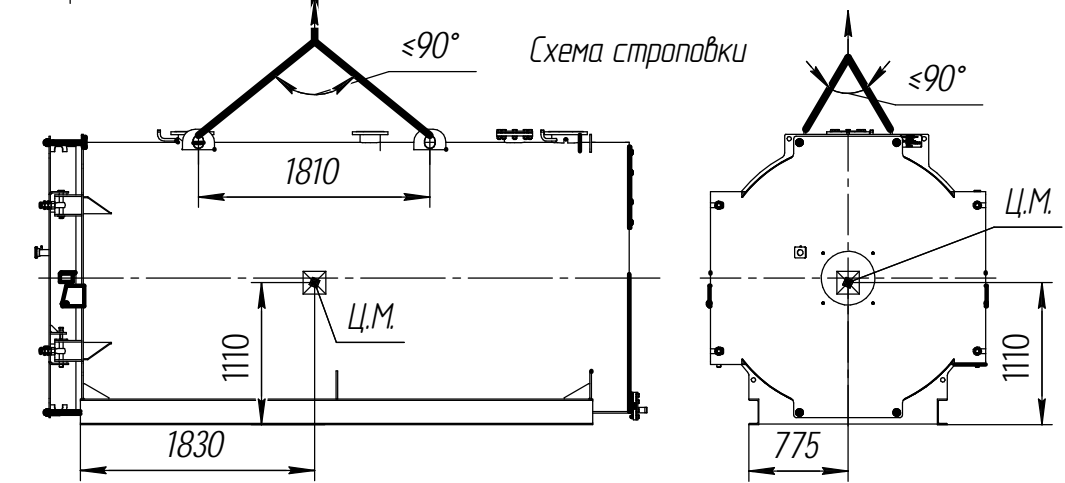
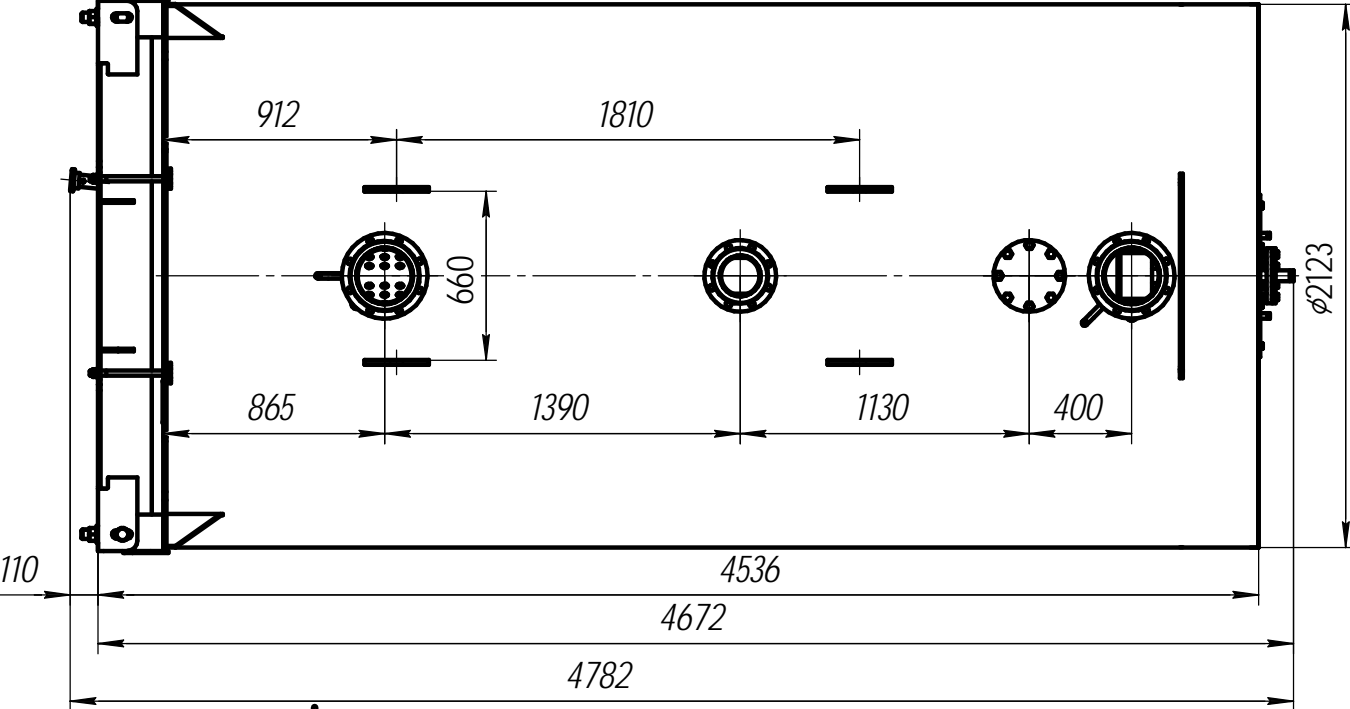
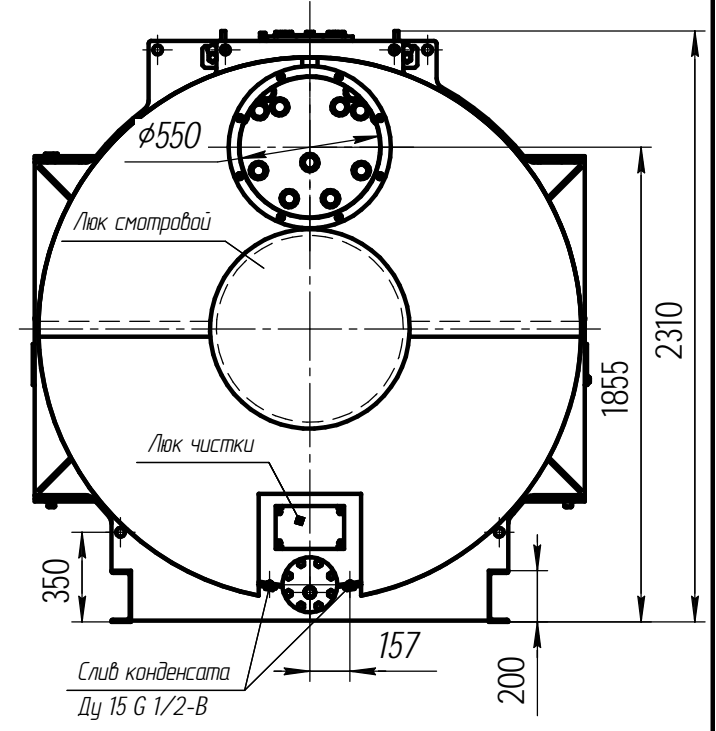
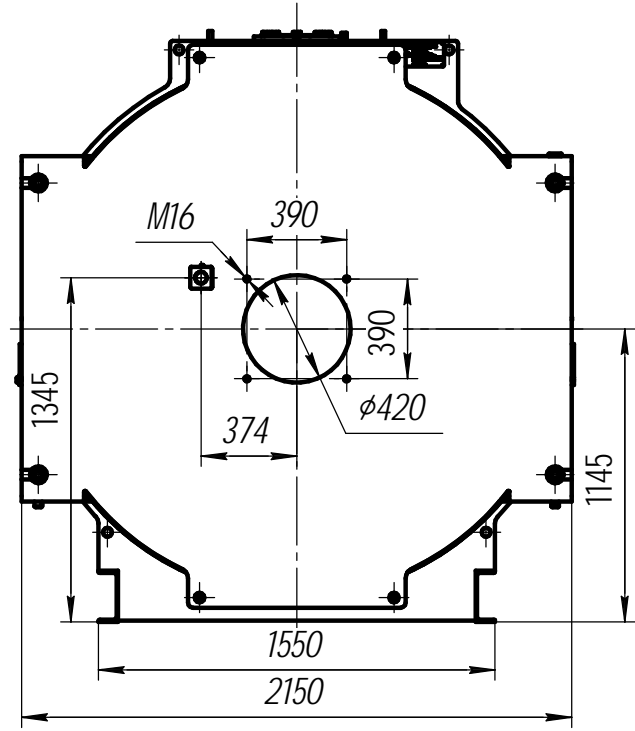
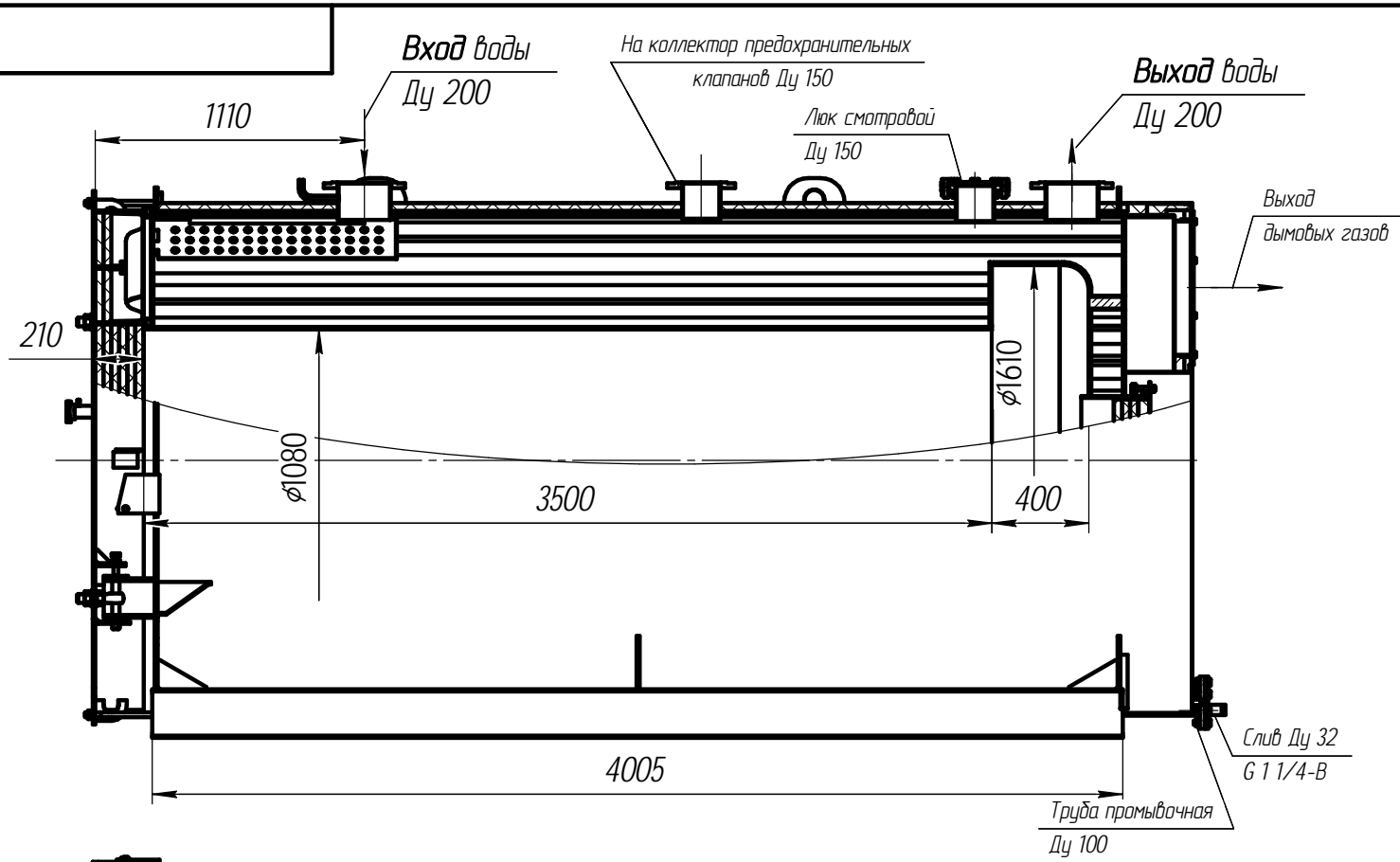


Инв. № подл. / Подп. и дата / Взам. инв. № / Инв. № докум. / Подп. и дата / Серий. № / Перв. примен.



Техническая характеристика

1. Назначение: для нагрева воды в отопительных системах.
2. Тип котла-водогрейный, стальной, жаротрубный трехходовой.
3. Теплопроизводительность, МВт: 4,5
4. Вид топлива: природный газ
5. Средний эксплуатационный КПД, % - природный газ 94
6. Температура нагрева воды, °С, не более 115
7. Рабочее давление воды на выходе из котла, МПа, не более 0,6
8. Водяной объем котла, м³ 5,74
9. Расход воды через котел, м³/час, (номин./мин.) 154,8/86
10. Гидравлическое сопротивление, кПа(мбар), не более 8,2(82)
11. Аэродинамическое сопротивление, Па, не более 950
12. Поверхность нагрева, м² 176,2
13. Габаритные размеры котла, мм
 - длина 4782
 - ширина 2150
 - высота 2310
14. Масса котла без воды, кг 9610

Изм./Лист	№ докум.	Подп.	Дата	Котел ARCUS IGNIS G-4500 (КВа-4,5Г) Чертеж общего вида	Лит.	Масса	Масштаб
Разраб.						9610	1:20
Пров.					Лист	Листов	1
Т.контр.							
Н.контр.				Копировал _____ Формат А2			
Утв.							